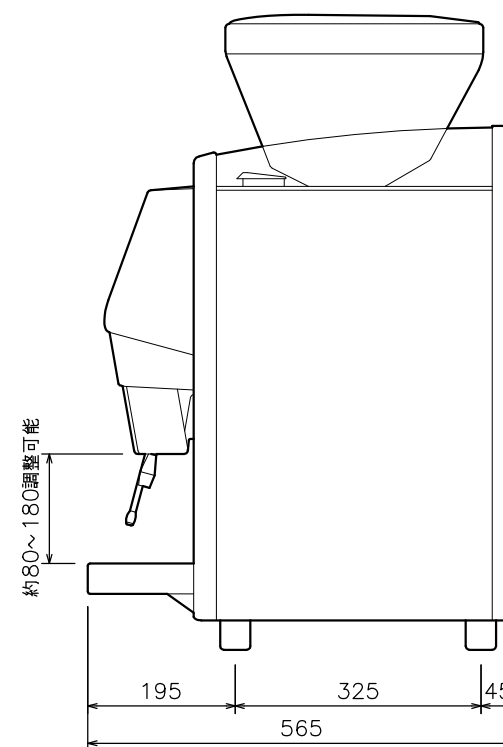
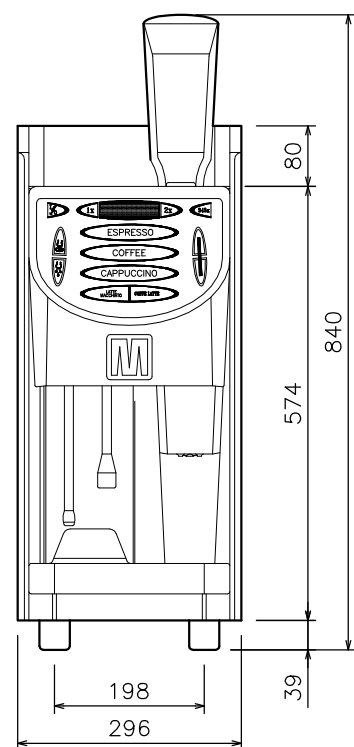


マッコ・ミクラ	
色	ブルー
電源:消費電力	3相200V:3900W 13A (単相200V:3900W 19.5A)
ボイラー容量	コーヒーボイラー1.6L スチームボイラー1.6L
ホッパー容量(約)	1.3Kg×2
エスプレッソ抽出能力(約)	240杯/h<注1>
幅(mm)	296
奥行(mm)	565
高さ(mm)	840
重量(約)	47kg(乾燥重量)
コンセント形状	Ⓜ 20A (Ⓜ 30A)

<注1> 杯数はデミタスによるものです。

水道直結式



				フルオートエスプレッソコーヒーマシン			
		検		作		作成年月日	
		図		成		尺度 1/10 投影法	
変更箇所		年月日		図名		マッコ・ミクラ	
				図番			

寸法は実機測定値(単位:mm)

ラッキーアイクレマス株式会社